

ԸՆՏԿԱՆ ՏՈՍՄ 7

Հաստատում են՝

ՃՀՀԱՀ ռեկտոր

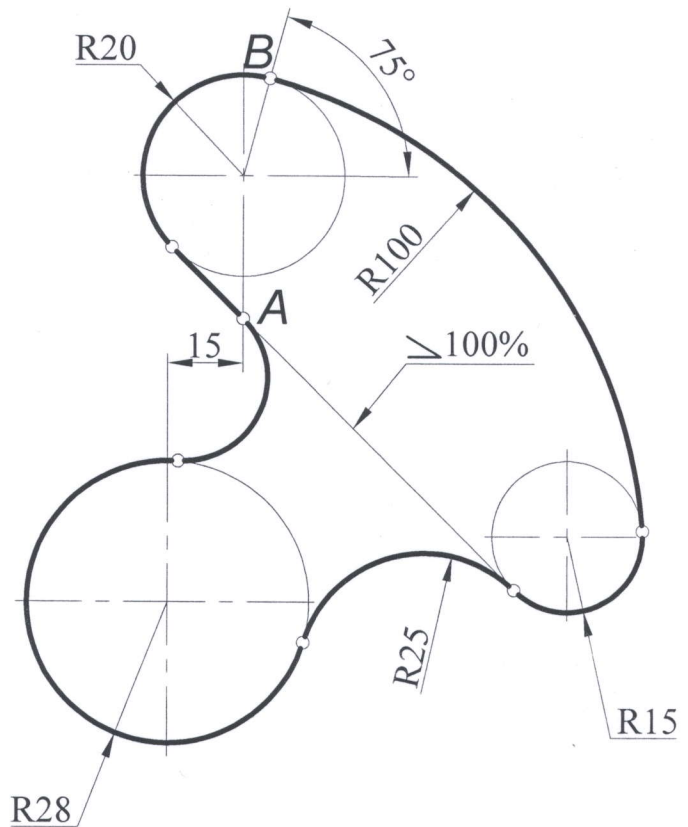
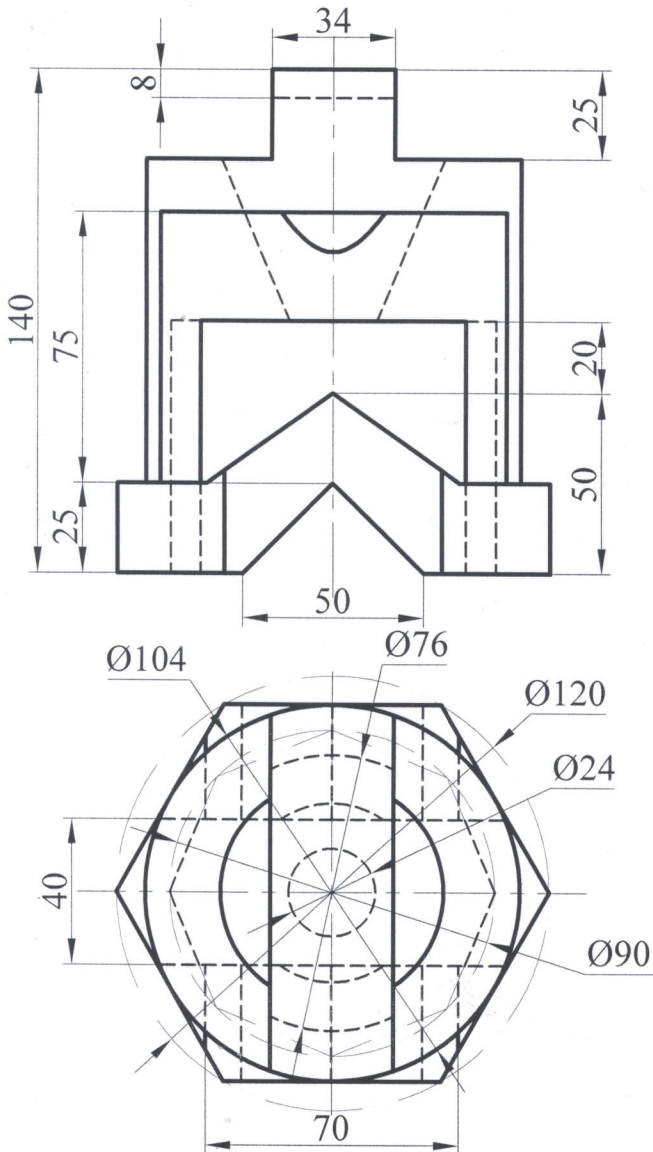
Ե. Վ. Վարդանյան

23.06.2022թ.



1. Տրված են մարմնի երկու պրոյեկցիաները: Պահանջվում է կառուցել այս պրոյեկցիաներին համապատասխանող մարմնի բացակայող պրոյեկցիան (տեսքը ձախից), ուղղանկյուն իզոմետրիկ արսոնոմետրիան և կատարել բոլոր անհրաժեշտ կտրվածքները:

2. Կառուցել տրված պայմաններին (չափեր և շոշափումներ) բավարարող պատկերը, որը կազմված է հատվածներով ու շրջանագծային աղեղներով: (Փոքր շրջանակներով նշված են երկու գծերի շոշափման կետերը): Նշել չափերը և պահպանել կառուցման բոլոր գծերը:



Handwritten signature

ՔՆՆԱԿԱՆ ՏՈՍՄ 6

Հաստատում են

ՃՇՀԱՀ ռեկտոր

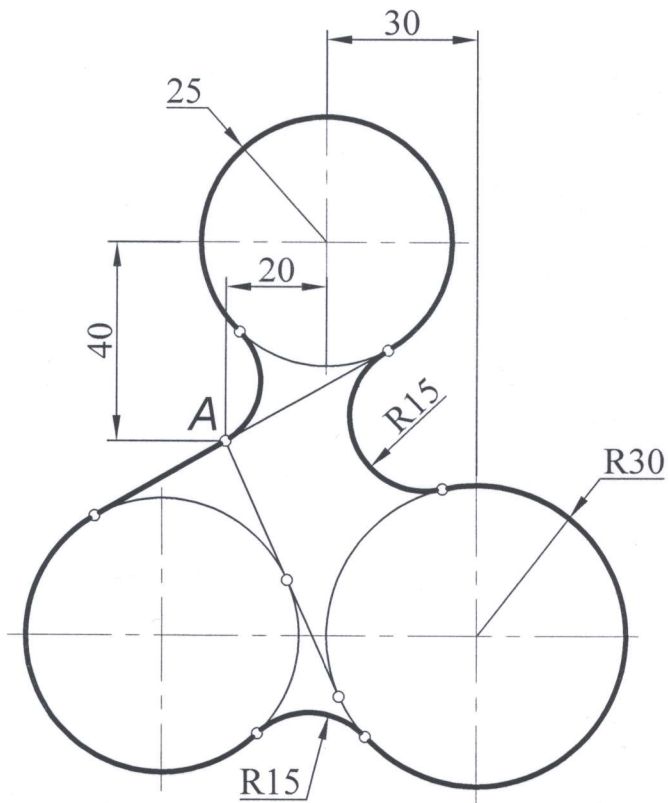
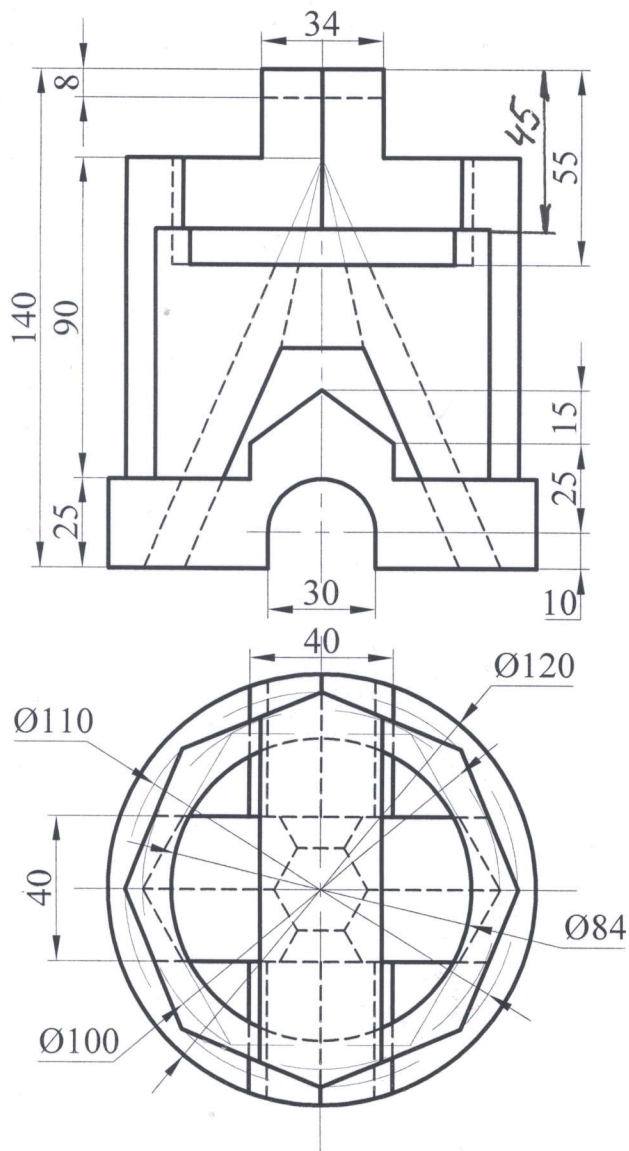


Ե. Վ. Վարդանյան

23.06.2022թ.

1. Տրված են մարմնի երկու պրոյեկցիաները: Պահանջվում է կառուցել այս պրոյեկցիաներին համապատասխանող մարմնի բացակայող պրոյեկցիան (տեսքը ձախից), ուղղանկյուն իզոմետրիկ արտոնմետրիան և կատարել բոլոր անհրաժեշտ կտրվածքները:

2. Կառուցել տրված պայմաններին (չափեր և շոշափումներ) բավարարող պատկերը, որը կազմված է հատվածներով ու շրջանագծային աղեղներով: (Փոքր շրջանակներով նշված են երկու գծերի շոշափման կետերը): Նշել չափերը և պահպանել կառուցման բոլոր գծերը:



Handwritten signature

ՔՆՆԱԿԱՆ ՏՈՄՍ 5

Հաստատում են՝

ՃՇՀԱՀ ռեկտոր

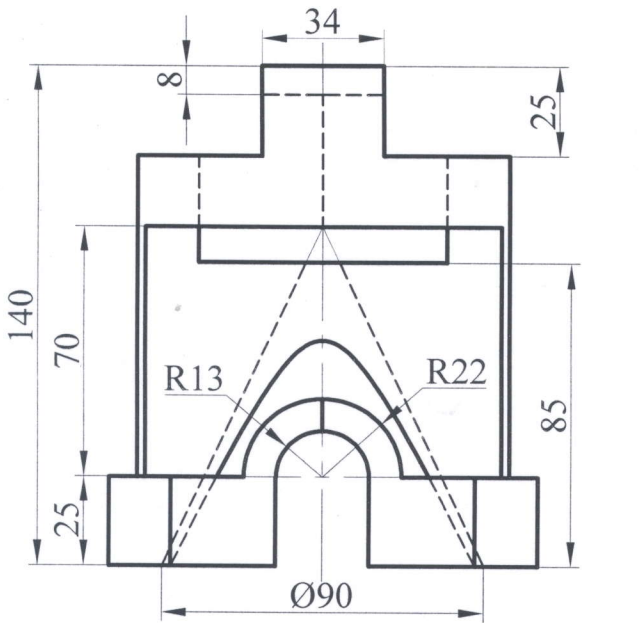
Ե. Վ. Վարդանյան

23.06.2022թ.

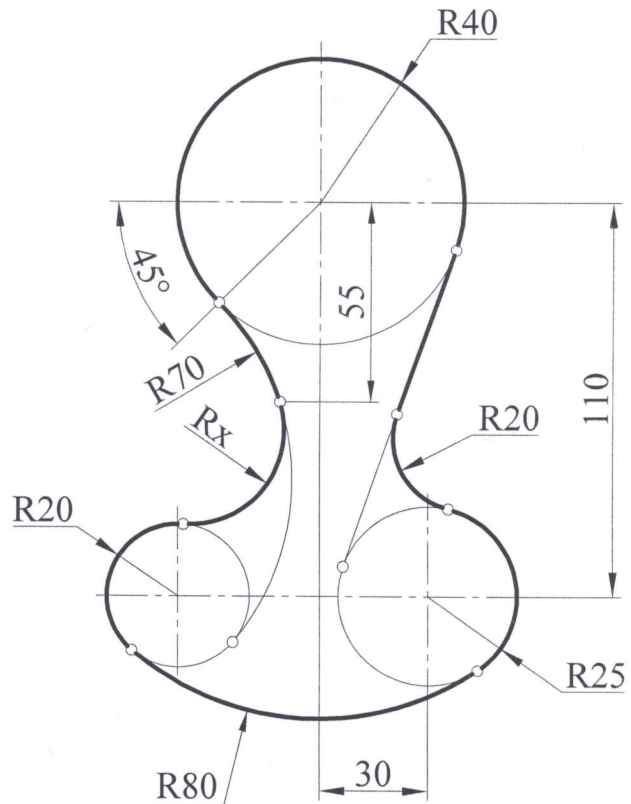


1. Տրված են մարմնի երկու պրոյեկցիաները:

Պահանջվում է կառուցել այս պրոյեկցիաներին համապատասխանող մարմնի բացակայող պրոյեկցիան (տեսքը ձախից), ուղղանկյուն իզոմետրիկ արտոնմետրիան և կատարել բոլոր անհրաժեշտ կտրվածքները:



2. Կառուցել տրված պայմաններին (չափեր և շոշափումներ) բավարարող պատկերը, որը կազմված է հատվածներով ու շրջանագծային աղեղներով: (Փոքր շրջանակներով նշված են երկու գծերի շոշափման կետերը): Նշել չափերը և պահպանել կառուցման բոլոր գծերը:



ՔՆՆԱԿԱՆ ՏՈՍԱ 8

Հաստատում էմ

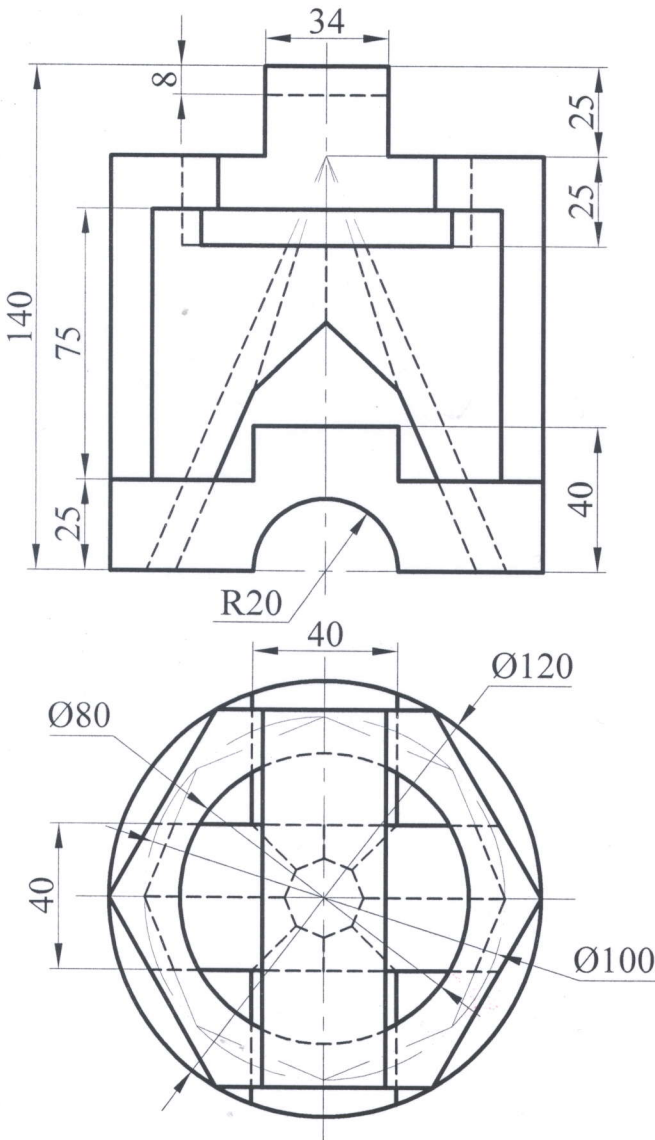
ՃՀՀԱՀ ռեկտոր՝



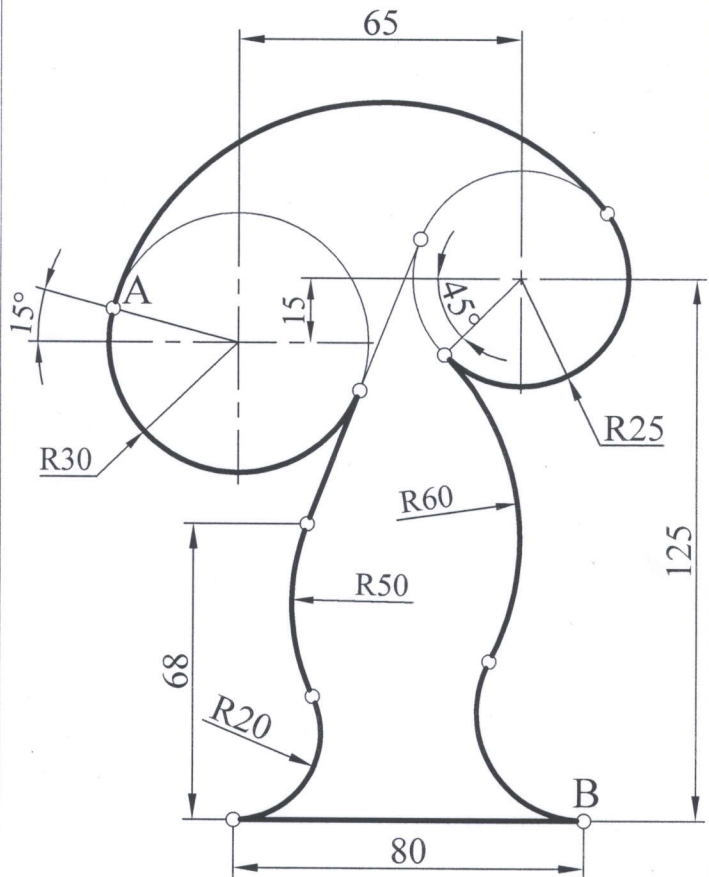
Ե. Վ. Վարդանյան

23.06.2022թ.

1. Տրված են մարմնի երկու պրոյեկցիաները: Պահանջվում է կառուցել այս պրոյեկցիաներին համապատասխանող մարմնի բացակայող պրոյեկցիան (տեսքը ձախից), ուղղանկյուն իզոմետրիկ արստնոմետրիան և կատարել բոլոր անհրաժեշտ կտրվածքները:



2. Կառուցել տրված պայմաններին (չափեր և շոշափումներ) բավարարող պատկերը, որը կազմված է հատվածներով ու շրջանագծային աղեղներով: (Փոքր շրջանակներով նշված են երկու գծերի շոշափման կետերը): Նշել չափերը և պահպանել կառուցման բոլոր գծերը:



Handwritten signature